

## Zasuwa Nożowa PEHD

### VZN-A



#### OPIS:

Zasuwy nożowe PEHD VZN-A stosowane są wszędzie tam, gdzie potrzebne jest odcięcie przepływu w układach kanalizacji. Montowane bezpośrednio na rurociągach lub do ściany studni w wersji z adapterem. Wykonanie z z PEHD i stali nierdzewnej zapewnia pełną odporność na warunki atmosferyczne.

#### MATERIAŁY:

Korpus: PEHD

Zawieradło, ożebrowanie, wrzeciono: Stal nierdzewna np. AISI 304/304L – 1.4301/1.4307, kwasoodporna AISI 316/316L – 1.4401/1.4404 lub dowolna inna w zależności od wymagań klienta i warunków w miejscu montażu

Uszczelki: EPDM (lub inny materiał w zależności od warunków pracy np.: NBR, VITON czy silikon).

#### SZCZELNOŚĆ:

Zasuwa szczelna do ciśnienia 1 bar. Na zapytanie dostępne wyższe ciśnienia.

Klasa szczelności: klasa C ( $0,03\text{mm}^3/\text{s} \times \text{DN}$ ) wg. PN-EN 12266-1:2012 Tab. A.5

#### MONTAŻ:

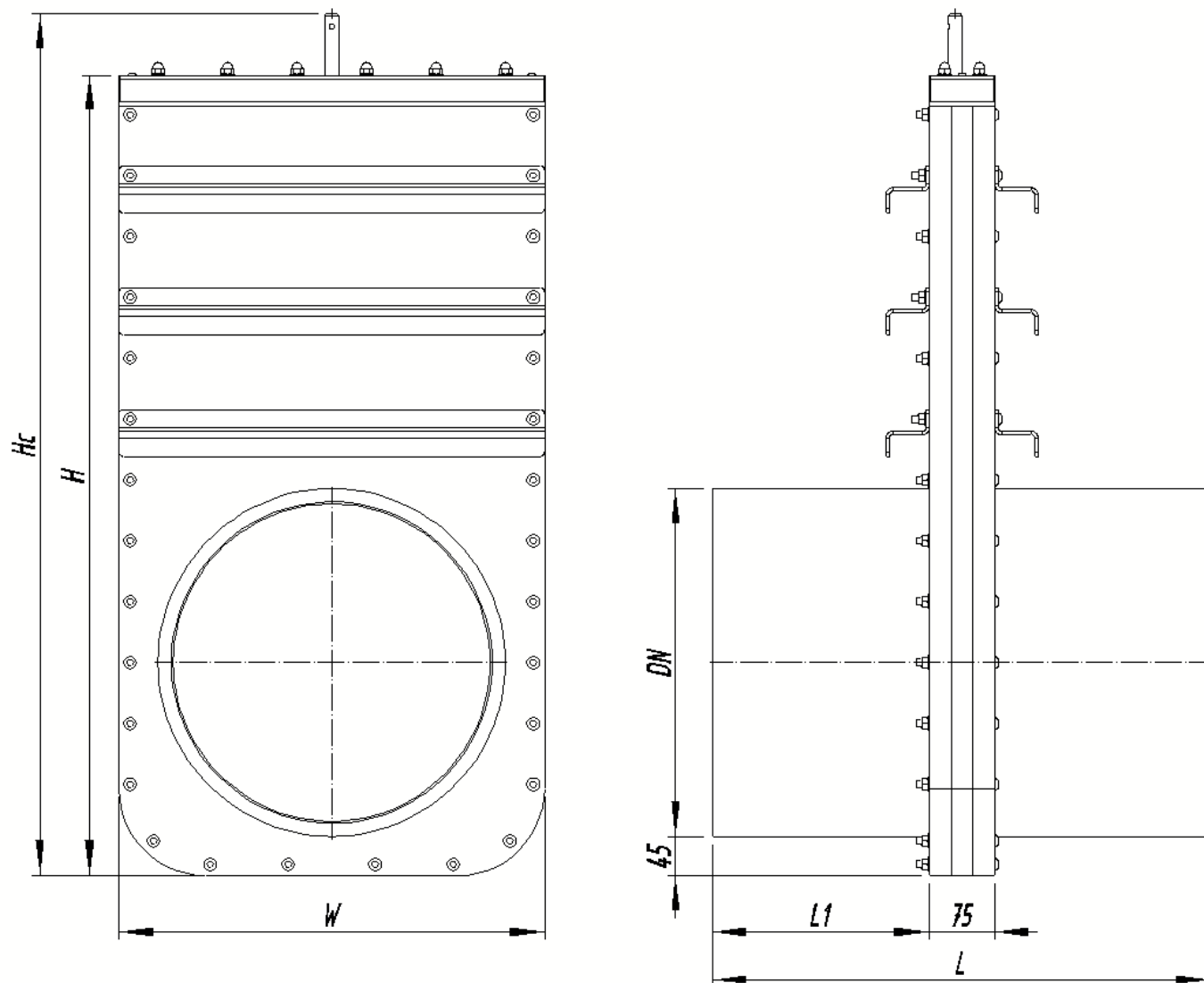
Zasuwy montuje się w zależności od wybranego typu:

VZN-A-A - do ściany przez otwory w adapterze przy użyciu kotew wklejanych lub mechanicznych.

VZN-A-B - na końcu rury poprzez wciśnięcie w kielich rury lub poprzez nasuwkę.

VZN-A-K - poprzez połączenie kołnierzowe przy użyciu śrub z uszczelką pomiędzy kołnierzami.

**WYMIARY STANDARDOWE:**



Typ	Średnica nominalna DN [mm]	Wysokość zasuw H [mm]	Wysokość całkowita Hc [mm]	Szerokość zasuw W [mm]	Długość zasuw L [mm]
VZN-A 200	200	520	590	290	375
VZN-A 250	250	620	690	340	435
VZN-A 300	315	750	820	405	495
VZN-A 400	400	920	990	490	575
VZN-A 500	500	1120	1190	590	675
VZN-A 600	630	1380	1450	720	815

\* Producent zastrzega prawo do zmiany wymiarów

\*\* Inne rozmiary dostępne na zapytanie