

Kosz zabezpieczający VKR-KZ



OPIS:

Kosze zabezpieczające VKR-KZ stosowane są wszędzie tam, gdzie potrzebne jest wyłapywanie zanieczyszczeń płynących w układzie kanalizacji. Kosz umożliwia zbieranie zanieczyszczeń wpadających do studzienki i usuwanie ich poprzez okresowe wyciąganie i opróżnianie kosza.

MATERIAŁY:

Konstrukcja spawana ze stali nierdzewnej np. AISI 304/304L – 1.4301/1.4307, kwasoodpornej AISI 316/316L – 1.4401/1.4404, lub dowolnej innej w zależności od wymagań klienta i warunków montażu

MONTAŻ:

Kosz zabezpieczający montowany jest na prowadnicach z rur stalowych kotwionych do dna i ścian studni. Do kosza zamocowana jest linka stalowa umożliwiająca wyciąganie i opuszczanie kosza.

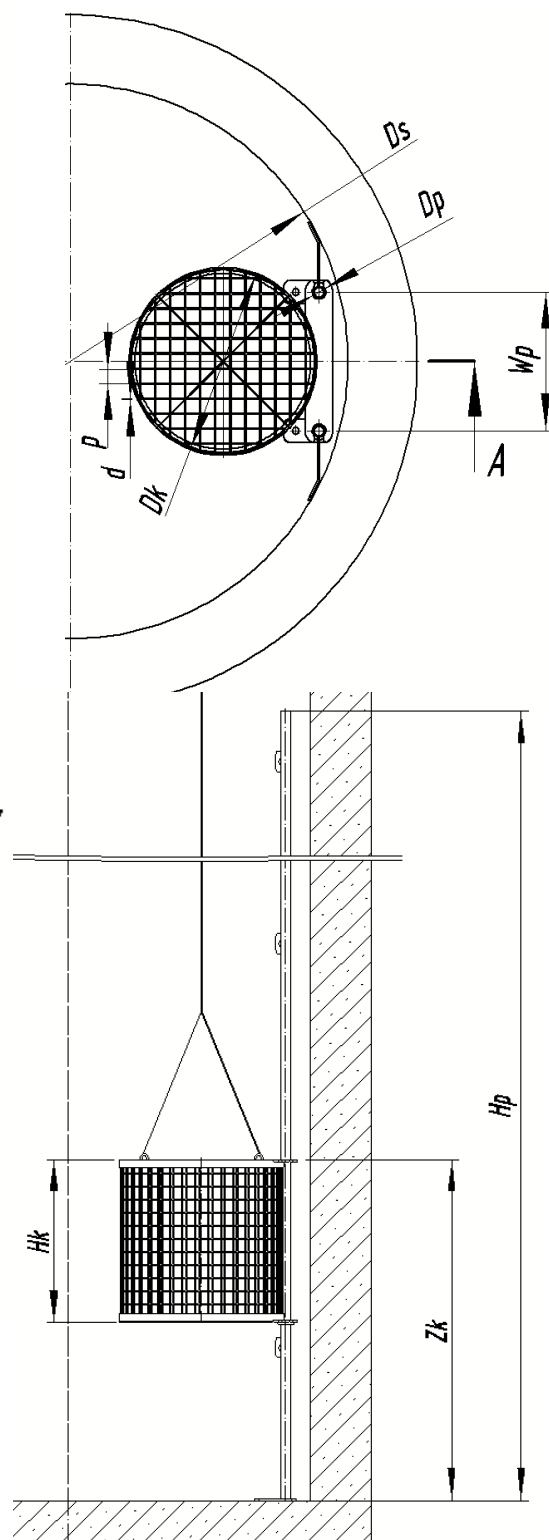
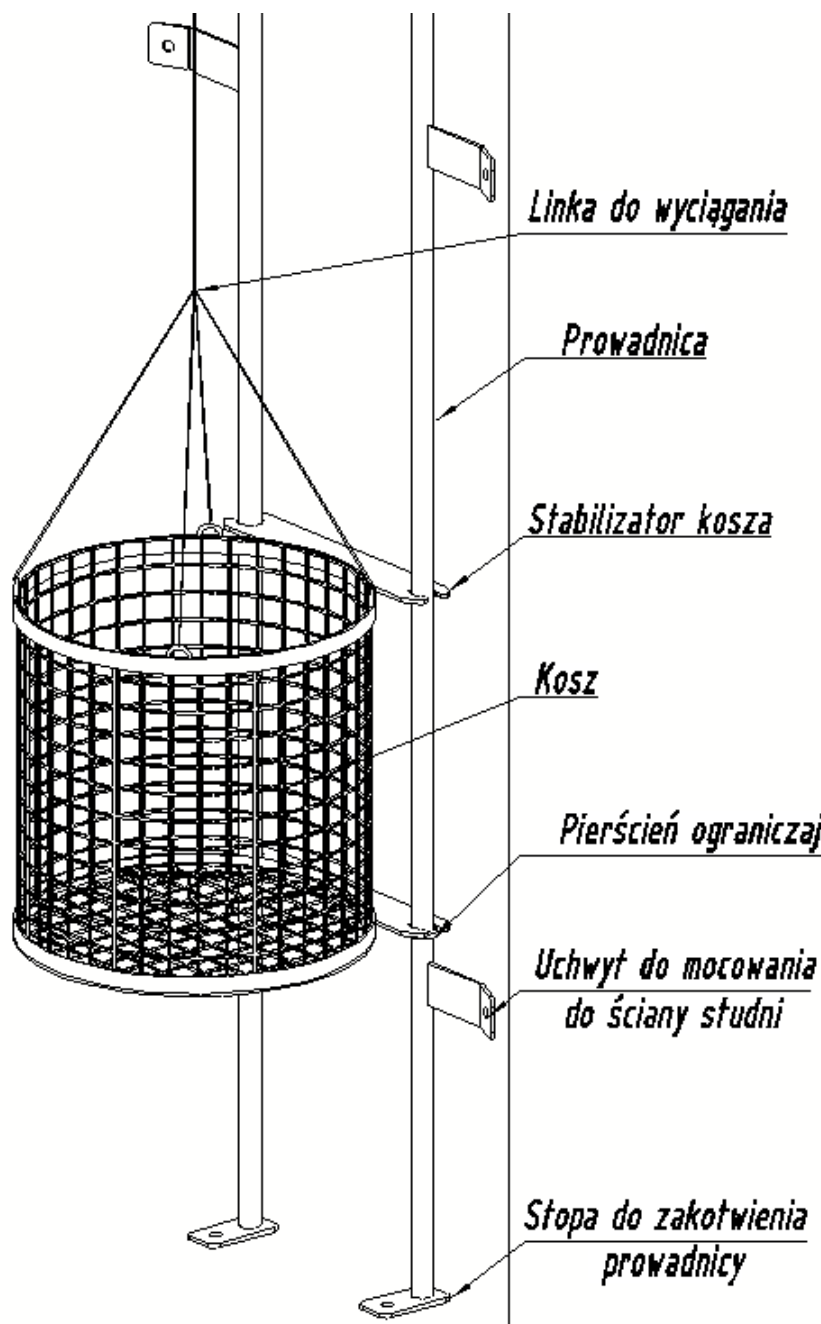
OPCJE DODATKOWE:

Dostępny jest szereg opcji dodatkowych takich jak wyciągarka ręczna montowana w studni, regulacja wysokości położenia kosza czy wymienne wkłady siatkowe umożliwiające zmianę wielkości oczka bez konieczności wymiany kosza.

DOKUMENTACJA:

Standardowa dokumentacja dostarczana wraz z dostawą obejmuje: krajową deklarację właściwości użytkowych, dokumentację techniczno-ruchową wraz z instrukcją obsługi i montażu. Na zamówienie dostarczamy certyfikaty materiałowe, dokumenty spawalnicze i inne wedle życzenia klienta.

WYMIARY STANDARDOWE:



Wymiary standardowe:

$D_k=400\text{mm}$ - średnica kosza

$H_k=400\text{mm}$ - Wysokość kosza

$p=30\times 30\text{mm}$ - oczko siatki kosza

$d=2,5\text{mm}$ - grubość drutu siatki

$D_p=25\text{mm}$ - średnica prowadnicy

$W_p=300\text{mm}$ - rozstaw prowadnic

Z_k - wysokość kosza nad dnem - podać w zamówieniu

H_p - długość prowadnic - podać w zamówieniu

*Inne rozmiary dostępne na indywidualne zapytanie. Możliwe jest wykonanie kosza o dowolnych rozmiarach.